

# OGÓLNA CHARAKTERYSTYKA ROBÓT

## 1. Dane ogólne

- 1.1 Obiekt: Budynek Świtlicy Wiejskiej w Luboszycach
- 1.2 Adres: Luboszyce, gm. Jemielno
- 1.3 Temat: Kosztorys Inwestorski wymiany stolarki okiennej i drzwi zewnętrznych w budynku Domu Kultury w m. Luboszyce
- 1.4 Projektant: mgr inż. Piotr Dokładański
- 1.5 Inwestor: Gmina Jemielno
- 1.7 Adres inwestora: 56-209 Jemielno, Jemielno 81

## 2. Dane charakteryzujące obiekt

### 1. Opis obiektu

Budynek 2 kondygnacyjny, murowany z cegły, z dachem płaskim krytym papą. Istniejąca stolarka okienna drewniana – okna skrzynkowe oszklone, rozwierane. Parapety wewnętrzne drewniane. Parapety zewnętrzne z blachy stalowej ocynkowanej. Stolarka drzwiowa stalowa, nieocieplona.

### 2 Ocena stanu technicznego elementów remontowanych

Stwierdzono, że istniejąca stolarka okienna i drzwiowa jest wypatrzona, okna są nieszczelne, okucia drzwiowe i okienne niekompletne. W części okien ramy skrzydeł i ościeżnice uległy korozji biologicznej. Drzwi stalowe są w części skorodowane. Powłoka malarska na drzwiach wejściowych jest złuszczone i zabrudzone. Drzwi zewnętrzne do wejścia głównego są nieocieplone i nie odpowiadają normie cieplnej.

Oceniono, że stan techniczny okien i drzwi jest zły kwalifikujący je do wymiany.

## 3. Opis robót

### Czynności przygotowawcze i ustalenia ogólne

Przed przystąpieniem do wykonania wymiany stolarki należy opracować plan BIOZ (bezpieczeństwa i ochrony zdrowia) dla wykonywanych robót. Roboty powinny być zgłoszone w Starostwie Powiatowym w Górze najpóźniej 30 dni przed dniem ich rozpoczęcia. Harmonogram robót, terminy rozpoczęcia i zakończenia, miejsce wywozu gruzu, pobór wody i prądu wykonawca robót powinien uzgodnić przed rozpoczęciem remontu z inwestorem. Roboty budowlane

oraz rozbiórki powinny być prowadzone pod kontrolą osoby posiadającej odpowiednie uprawnienia budowlane.

### **Rozbiórki**

Przed wykonaniem montażu okien i drzwi dokonać rozbiórek.

Rozbiórce podlegają:

- Okna
- Parapety wewnętrzne i zewnętrzne
- Drzwi zewnętrzne dwuskrzydłowe z naświetlem w wejściu głównym
- Ściana pod parapetem okna w pomieszczeniu świetlicy.

### **Roboty murarskie**

W pomieszczeniu świetlicy zamurować 1 otwór okienny od strony boiska sportowego i otynkować go zewnątrz i od środka tynkiem cementowo wapiennym kat. III.

Otwór drzwiowy w wejściu głównym zmniejszyć przez przymurowanie z dwóch stron do lica ścian filarków z bloczków betonowych lub cegły pełnej i otynkowanie ich.

### **Stolarka okienna i drzwiowa**

Zewnętrzna okienna wymieniona będzie w całości na stolarkę PCV zgodnie z zestawieniem stolarki, odpowiadającą wymiarom, podziałowi i kierunkom otwierania stolarki istniejącej.

Stolarkę drzwiową zainstalować zgodnie z wymiarami i opisem na zestawieniu.

Parapety wewnętrzne z PCV.

Parapety zewnętrzne wymienić na nowe z blachy stalowej ocynkowanej.

Po osadzeniu stolarki w ościeżach okiennych i drzwiowych wykonać obróbki, wyrównać je i przygotować powierzchnię do malowania.

### **Ustalenia końcowe**

Na wszystkie użyte do remontu materiały wykonawca robót powinien posiadać odpowiednie certyfikaty i świadectwa dopuszczenia do stosowania ich w budownictwie.

opracował:

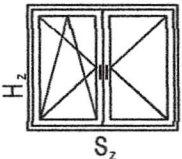
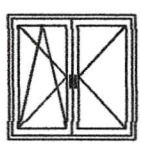
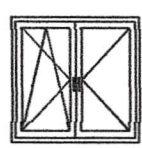
mgr inż. Piotr DOKŁADAŃSKI  
inżynier budownictwa lądowego  
Uprawnienia budowlane z § 5 ust. 1,  
§ 6 ust. 1 i 3, § 7 i § 13 ust. 1, nr  
ewidencyjny 1444/90/LO UW Leszno

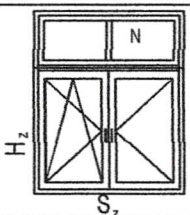
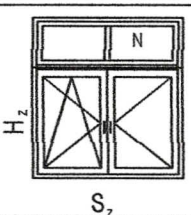
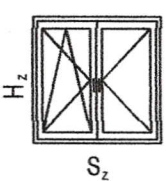
Lp.	Podst	Opis i wyliczenia	j.m.	Poszcz	Razem
<b>Wymiana stolarki zewnętrznej w DK w Luboszytach</b>					
1	<b>KNR 0-19 0930-11</b>	Wymiana okien skrzynkowych na okna rozwierane i uchylno-rozwierane dwudzielne z PCV o pow. ponad 2.5 m2 (okna 01) 1,70*1,42*11	m <sup>2</sup>		
			m <sup>2</sup>	26,554	
				<b>RAZEM</b>	<b>26,554</b>
2	<b>KNR 0-19 0930-09</b>	Wymiana okien skrzynkowych na okna rozwierane i uchylno-rozwierane dwudzielne z PCV o pow. do 2.0 m2 (okno 02) 1,40*1,42	m <sup>2</sup>		
			m <sup>2</sup>	1,988	
				<b>RAZEM</b>	<b>1,988</b>
3	<b>KNR 0-19 0930-11</b>	Wymiana okien skrzynkowych na okna rozwierane i uchylno-rozwierane dwudzielne z PCV o pow. ponad 2.5 m2 (okna 03) 1,40*1,44	m <sup>2</sup>		
			m <sup>2</sup>	2,016	
				<b>RAZEM</b>	<b>2,016</b>
4	<b>KNR 0-19 0930-11</b>	Wymiana okien skrzynkowych na okna rozwierane i uchylno-rozwierane dwudzielne z PCV o pow. ponad 2.5 m2 (okna 04) 1,71*2,12*6	m <sup>2</sup>		
			m <sup>2</sup>	21,751	
				<b>RAZEM</b>	<b>21,751</b>
5	<b>KNR 0-19 0930-11</b>	Wymiana okien skrzynkowych na okna rozwierane i uchylno-rozwierane dwudzielne z PCV o pow. ponad 2.5 m2 (okna 05) 1,71*1,85	m <sup>2</sup>		
			m <sup>2</sup>	3,164	
				<b>RAZEM</b>	<b>3,164</b>
6	<b>KNR 0-19 0930-11</b>	Wymiana okien skrzynkowych na okna rozwierane i uchylno-rozwierane dwudzielne z PCV o pow. ponad 2.5 m2 (okna 06) 1,42*1,44	m <sup>2</sup>		
			m <sup>2</sup>	2,045	
				<b>RAZEM</b>	<b>2,045</b>
7	<b>KNR 0-19 0930-11</b>	Wymiana okien skrzynkowych na okna rozwierane i uchylno-rozwierane dwudzielne z PCV o pow. ponad 2.5 m2 (okna 07) 1,42*2,20	m <sup>2</sup>		
			m <sup>2</sup>	3,124	
				<b>RAZEM</b>	<b>3,124</b>
8	<b>KNR 4-01 0354-05</b>	Wykucie z muru ościeżnic drewnianych o powierzchni ponad 2 m2 1,72*2,12	m <sup>2</sup>		
			m <sup>2</sup>	3,646	
				<b>RAZEM</b>	<b>3,646</b>
9	<b>KNR 4-01 0321-01</b>	Obsadzenie parapetów PCV do 1.5 w ścianach z cegieł 3	szt.		
			szt.	3,000	
				<b>RAZEM</b>	<b>3,000</b>
10	<b>KNR 4-01 0321-02</b>	Obsadzenie parapetów PCV ponad 1.5 w ścianach z cegieł 18	szt.		
			szt.	18,000	
				<b>RAZEM</b>	<b>18,000</b>
11	<b>KNR 2-02 0507-02</b>	Obróbki przy szer.w rozw.ponad 25cm- z blachy z cynku (parapety zewnętrzne) 0,26*(13*1,80+3*1,52)	m <sup>2</sup>		
			m <sup>2</sup>	7,270	
				<b>RAZEM</b>	<b>7,270</b>
12	<b>KNR 0-19 0930-11</b>	Wymiana drzwi metalowych na drzwi rozwierane z PCV o pow. ponad 2.5 m2 (DZ01) - analogia 2,60*2,64	m <sup>2</sup>		
			m <sup>2</sup>	6,864	
				<b>RAZEM</b>	<b>6,864</b>
13	<b>KNR 0-19 0930-11</b>	Wymiana okien skrzynkowych na drzwi rozwierane z naświetlem z PCV o pow. ponad 2.5 m2 (DZ02) 1,72*3,20	m <sup>2</sup>		
			m <sup>2</sup>	5,504	
				<b>RAZEM</b>	<b>5,504</b>
14	<b>KNR 4-01 0349-02</b>	Rozebranie ścian, filarów i kolumn z cegieł na zaprawie cementowo-wapiennej 1,75*0,85*0,43	m <sup>3</sup>		
			m <sup>3</sup>	0,640	
				<b>RAZEM</b>	<b>0,640</b>
15	<b>KNR 4-01 0304-01</b>	Uzupełnienie ścian lub zamurowanie otworów w ścianach na zaprawie cementowo-wapiennej cegłami (1,71*2,12+2,643*0,24*2)*0,38	m <sup>3</sup>		
			m <sup>3</sup>	1,860	
				<b>RAZEM</b>	<b>1,860</b>
16	<b>KNR 4-01 0716-04</b>	Tynki wewnętrznych zwykłe kat. III wykonywane ręcznie na podłożu z cegły i pustaków na stropach w pomieszczeniach o powierzchni podłogi ponad 5 m2 1,71*2,12	m <sup>2</sup>		
			m <sup>2</sup>	3,625	
				<b>RAZEM</b>	<b>3,625</b>
17	<b>KNR 4-01 0726-03</b>	Uzupełnienie tynków zewnętrznych zwykłych kat. III o podłożach z cegły, pustaków, gazo-i pianobetonów ( do 5 m2 w 1 miejscu ) 3,625	m <sup>2</sup>		
			m <sup>2</sup>	3,625	
				<b>RAZEM</b>	<b>3,625</b>

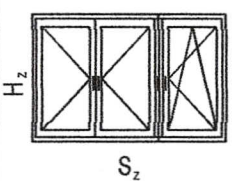
Lp.	Podst	Opis i wyliczenia	j.m.	Poszcz	Razem
18	<b>KNR 4-01 0708-03</b>	Wykonanie tynków zwykłych wewnętrznych kat. III z zaprawy cementowo-wapiennej na ościeżach szerokości do 40 cm 2*0,85+4*2,64	m m	12,260	
				<b>RAZEM</b>	<b>12,260</b>

**mgr inż. Piotr DOKŁADAŃSKI**  
inżynier budownictwa lądowego  
Uprawnienia budowlane z § 5 ust. 1,  
§ 6 ust. 1 i 3, § 7 i § 13 ust. 1, nr  
evidencyjny 1444/99 LO UW Leszno

## ZESTAWIENIE STOLARKI OKIENNEJ

Oznaczenie	01	02	03
Schemat			
S <sub>z</sub>	1700	1400	1400
H <sub>z</sub>	1420	1420	1440
Ilość	11	1	1
Loaklizacja	lp	lp	Klatka schodowa
Uwagi	Profile PCV - białe Szyby zespolone U < 1,8 W/m <sup>2</sup> K Uszczelka czarna Słupek stały Okucia białe	Profile PCV - białe Szyby zespolone U < 1,8 W/m <sup>2</sup> K Uszczelka czarna Słupek stały Okucia białe	Profile PCV - białe Szyby zespolone U < 1,8 W/m <sup>2</sup> K Uszczelka czarna Słupek stały Okucia białe

Oznaczenie	04	05	06
Schemat			
S <sub>z</sub>	1710	1710	1420
H <sub>z</sub>	2120	1850	1420
Ilość	6	1	1
Loaklizacja	Parter (sala)	Parter (szatnia)	Parter (kuchnia)
Uwagi	Profile PCV - białe Szyby zespolone U < 1,8 W/m <sup>2</sup> K Uszczelka czarna Słupek stały Okucia białe N - naświetle ze szprosem	Profile PCV - białe Szyby zespolone U < 1,8 W/m <sup>2</sup> K Uszczelka czarna Słupek stały Okucia białe N - naświetle ze szprosem	Profile PCV - białe Szyby zespolone U < 1,8 W/m <sup>2</sup> K Uszczelka czarna Słupek stały Okucia białe

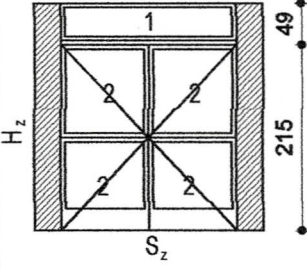
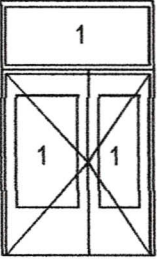
Oznaczenie	07
Schemat	
S <sub>z</sub>	1420
H <sub>z</sub>	1420
Ilość	1
Loaklizacja	Parter (kuchnia)
Uwagi	Profile PCV - białe Szyby zespolone U < 1,8 W/m <sup>2</sup> K Uszczelka czarna Słupek stały Okucia białe

Uwagi

Wymiary okien i drzwi dostosować do rzeczywistych pobranych na budowie po demontażu starej stolarki.

mgr inż. Piotr DOKŁADAŃSKI  
inżynier budownictwa lądowego  
Uprawnienia budowlane z § 5 ust. 1,  
§ 6 ust. 1 i 3, § 7 i § 13 ust. 1, nr  
evidencyjny 144/90 LO UW Leszno

# ZESTAWIENIE STOLARKI DRZWIOWEJ ZEWNĘTRZNEJ

Oznaczenie	DZ01	DZ02
Schemat		
S <sub>z</sub>	2600	1720
H <sub>z</sub>	2150	2950
Ilość	1	1
Loaklizacja	Parter (wejście główne)	Parter (wejście od strony boiska)
Uwagi	Profile PCV - białe Szerokość skrzydła 100 cm Szyby zespolone U < 1,8 W/m <sup>2</sup> K Uszczelka czarna Okucia białe Samoamykacz	Profile PCV - białe Szerokość skrzydeł 100 + 70 cm Szyby zespolone U < 1,8 W/m <sup>2</sup> K Uszczelka czarna Okucia białe Samoamykacz

mgr inż. Piotr DOKŁADAŃSKI  
 inżynier budownictwa lądowego  
 Uprawnienia budowlane z § 5 ust. 1.  
 § 6 ust. 1 i 3, § 7 i § 13 ust. 1. nr  
 ewidencyjny 1144/90 LO UW Leszno

## Uwagi

Wymiary okien i drzwi dostosować do rzeczywistych pobranych na budowie po demontażu starej stolarki.